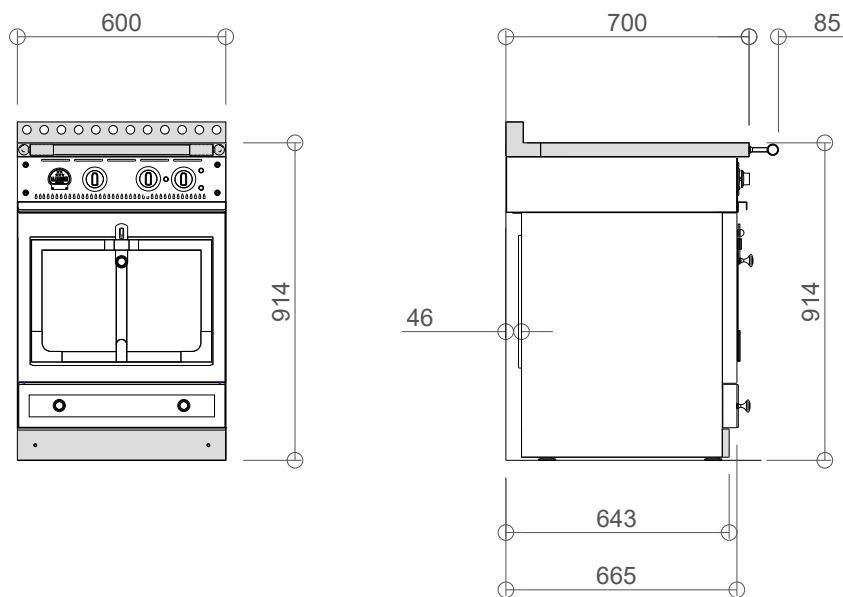


60 : G40



Luxe Compact, Performance Sans Compromis. Avec seulement 60 cm de large, le Château 60 incarne l'élégance et l'efficacité, en faisant le choix idéal pour un studio raffiné, un pied-à-terre, une maison d'amis ou un pool house. Conçu pour ceux qui exigent une performance exceptionnelle dans un format compact, le Château 60 allie à la perfection artisanat intemporel et innovation moderne.



CARACTÉRISTIQUES

CHÂTEAU 60: G40

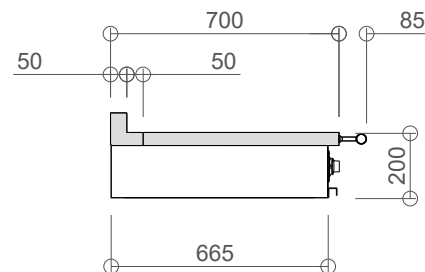
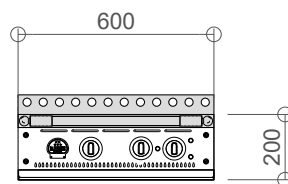
600 L x 700 P x 914 H (mm)
 23,6 L x 27,6 P x 36 H (pouces)
 Environ 150 kg décaissé, 180 kg caissé
 Grande table à induction avec 4 zones de cuisson
 Commandes d'induction intégrées
 Four électrique multifonction à convection
 Crédence intégrée affleurante



Les Château 60 (G40) et Château Table de cuisson 60 (T40) sont tous deux dotés d'une grande table à induction avec 4 zones de cuisson.

TABLE DE CUISSON CHÂTEAU 60: T40

600 L x 700 P x 200 H (mm)
 23,6 L x 27,6 P x 7,9 H (pouces)
 Environ 55 kg décaissé, 75 kg caissé
 Grande table à induction avec 4 zones de cuisson
 Commandes d'induction intégrées
 Crédence intégrée affleurante



OPTIONS LE CHÂTEAU

Options habillage émaillé ou métal : Les pianos Château sont disponibles en 50 finitions émaillées ou métal, et sont également personnalisables en coloris unique. Les tarifs peuvent varier en fonction des coloris.

Options d'ornements : Laiton brillant, Laiton satiné, Inox satiné, Nickel satiné, Chrome brillant, Cuivre brillant, Noir mat, Chrome brillant noir, Bronze mat, Cuivre satiné et Inox brillant. Les tarifs peuvent varier en fonction des ornements.